

Влияние формы импульсов разрядного тока на плотность ионного тока в режиме магнетронного распыления короткими импульсами высокой мощности

*В.О. Оскирко**, *А.Н. Захаров*, *В.А. Семёнов*, *А.А. Соловьёв*, *А.П. Павлов*

Институт сильноточной электроники СО РАН, Томск, Россия

**oskirkovo@gmail.com*

Аннотация. В работе исследовано влияние времени затухания разрядного тока на величину ионного тока, протекающего на подложку, в процессе магнетронного распыления импульсами высокой мощности. Изменение времени затухания разрядного тока достигалось путем изменения схемы формирователя импульсов в источнике питания. Показано, что сокращение времени затухания с 20 до 2 мкс приводит к увеличению длительности импульса ионного тока, протекающего на подложку. При этом наблюдается двукратное увеличение средней интегральной плотности ионного тока на подложку при фиксированной средней мощности разряда. Увеличение средней плотности ионного тока объясняется улучшением условий транспортировки ионов из области ионизации к подложке во время фазы послесвечения. При большом времени затухания разрядного тока значительная часть ионов, накопленных в области ионизации, возвращается на мишень, поскольку на ней присутствует отрицательный потенциал. При коротком времени затухания разрядного тока на мишени отсутствует отрицательный потенциал, поэтому ионы не возвращаются на мишень, а транспортируются к подложке.

Ключевые слова: магнетронное распыление короткими импульсами высокой мощности, длительность импульса, ионный ток на подложку.

1. Введение

Метод магнетронного распыления является одним из наиболее распространенных и универсальных методов получения широкого спектра промышленно важных покрытий, имеющих высокую твердость, износостойкость и коррозионную стойкость, низкий коэффициент трения, а также превосходные оптические и электрические характеристики. Важным преимуществом метода является возможность использования ионов плазмы магнетронного разряда для бомбардировки растущей пленки. Ионы передают покрытие свою энергию, влияя на процессы поверхностной диффузии, образования островков и фазовые превращения в пленке. Поэтому плотность ионного тока на подложку – один из ключевых параметров процесса магнетронного распыления [1, 2]. Путем изменения плотности ионного тока можно контролировать процессы кристаллизации, фазовый состав и микроструктуру покрытий [3, 4]. Интенсивная ионная бомбардировка подложки необходима для получения пленок с высокой плотностью и хорошей адгезией [5]. Однако при работе магнетронной распылительной системы (МРС) плазма высокой плотности локализована в области магнитной ловушки вблизи мишени. В области расположения подложки плотность плазмы намного ниже, что обуславливает невысокую плотность ионного тока на подложку. Увеличить ионный ток на подложку можно, используя дополнительные источники ионов или изменяя конструкцию МРС. Существенного увеличения плотности ионного тока на подложку удалось достичь в результате разработки МРС с несбалансированными и замкнутыми конфигурациями магнитного поля [6–9]. Несбалансированная магнитная система магнетрона способствует транспортировке электронов из области магнитной ловушки в область подложки. Замкнутая конфигурация магнитного поля двух и более магнетронов предотвращают уход электронов на стенки камеры. Это позволяет создать более плотную плазму вблизи подложки, в результате чего добиться многократного увеличения ионного тока [10, 11].

Увеличения плотности ионного тока на подложку также удается добиться путем изменения параметров импульсного электропитания разряда. Ранее авторами был

зафиксирован эффект увеличения интегральной плотности ионного тока на подложку при сокращении длительности [12] и увеличении амплитуды импульсов разрядного тока [13]. При фиксированной средней мощности разряда сокращение длительности импульсов разрядного тока со 100 до 5 мкс приводит к росту плотности ионного тока в 2–3 раза. В результате экспериментов и теоретических расчетов авторы пришли к выводу, что увеличение плотности ионного тока происходит за счет улучшения транспортировки ионов из области ионизации к подложке во время фазы послесвечения. Большую часть периода повторения импульсов в режиме коротких импульсов занимает стадия послесвечения (afterglow). Поскольку во время фазы послесвечения на мишени отсутствует отрицательный потенциал, ионы из области ионизации движутся к подложке, а не возвращаются обратно на мишень.

Настоящая работа посвящена экспериментальной проверке предположений о причинах увеличения плотности ионного тока в режиме коротких импульсов высокой мощности. Для этого были проведены измерения мгновенных и средних значений ионного тока на подложку, при разной форме импульсов разрядного тока и напряжения. В частности, изменялось время затухания разрядного тока при различной длительности импульсов.

2. Экспериментальная часть

На Рис. 1 изображена схема экспериментальной установки. Вакуумная камера объёмом 30 литров откачивалась с помощью турбомолекулярного и спирального насосов до остаточного давления $\sim 10^{-3}$ Па. На одной из стенок камеры устанавливалась несбалансированная МРС с плоской круглой мишенью диаметром 10 см. Максимальное значение индукции магнитного поля на поверхности мишени 730 Гс. Распыление мишени проводилось при давлении аргона 0.12 Па и фиксированной средней мощности разряда 500 Вт.

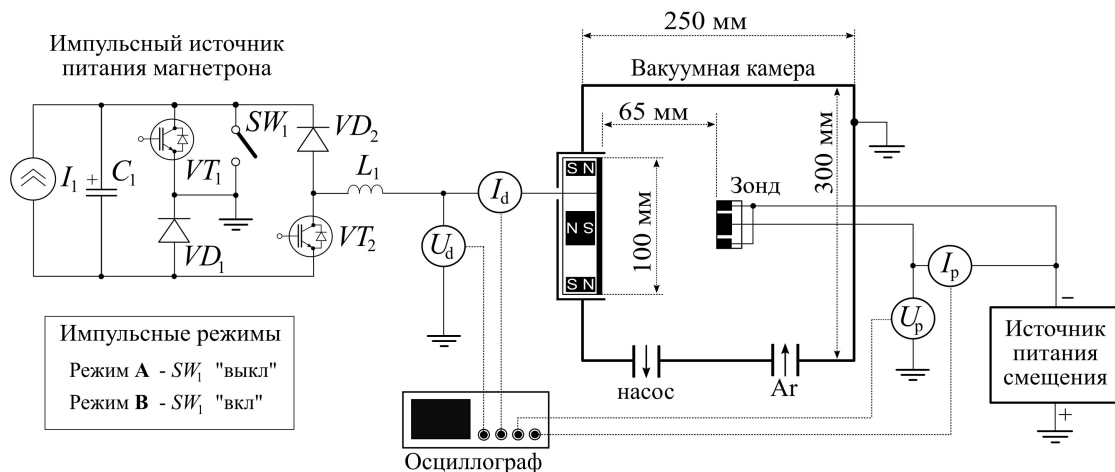


Рис. 1. Экспериментальная установка для исследования процессов импульсного магнетронного распыления.

Электропитание МРС осуществлялось с помощью импульсного источника питания серии APEL-M-5HPP-1500U («Прикладная электроника» Россия, Томск). Напряжение и ток разряда измерялись с помощью делителя напряжения, пояса Роговского и цифрового осциллографа. Для измерения мгновенной и средней плотности ионного тока на подложку использовались плоский зонд с охранным кольцом диаметром 10 мм, а также плоский круглый зонд диаметром 100 мм. Зонд с охранным кольцом устанавливался над центром мишени магнетрона, либо над центром зоны распыления мишени на расстоянии 6.5 см. Это

позволило оценить пространственное распределение ионного тока в области расположения подложки. Постоянный потенциал смещения зондов составлял -65 В и подавался от источника питания смещения. Измерение ионного тока производилось с помощью шунтов, подключенных к зондам и цифрового осциллографа.

На Рис. 1 представлена упрощенная схема источника питания МРС. Изменение формы импульсов разрядного тока и напряжения достигалось путем переключения ключа SW_1 , подключенного параллельно транзистору VT_1 . Когда SW_1 находился в разомкнутом состоянии, после выключения управляющих транзисторов VT_1 и VT_2 обеспечивалась рекуперация индуктивной энергии, накопленной в дросселе L_1 и паразитной индуктивности, в накопительную емкость C_1 . Благодаря рекуперации индуктивной энергии, обеспечивалось быстрое затухание разрядного тока. Режим с быстрым затуханием разрядного тока обозначим режимом **А**. В том случае, когда SW_1 находился в замкнутом состоянии, т.е. шунтировал транзистор VT_1 , накопленная в дросселе L_1 и паразитной индуктивности энергия после выключения транзисторов передавалась в нагрузку (разряд), что приводило к длительному спаду разрядного тока. Режим с медленным затуханием разрядного тока обозначим режимом **В**.

3. Результаты

На Рис. 2. приведены осциллограммы импульсов разрядного напряжения, разрядного тока, а также ионного тока на плоский зонд диаметром 100 мм в режимах **А** и **В**. Видно, что в режиме **А** затухание разрядного тока происходит в течение приблизительно 2 мкс, тогда как в режиме **В** затухание происходит в течение примерно 20 мкс. Во время затухания разрядного тока в режиме **В** к мишени прикладывает небольшое отрицательное напряжение до 200 В, необходимое для поддержания тока. Это напряжение формирует дроссель L_1 и паразитная индуктивность после выключения управляющих транзисторов.

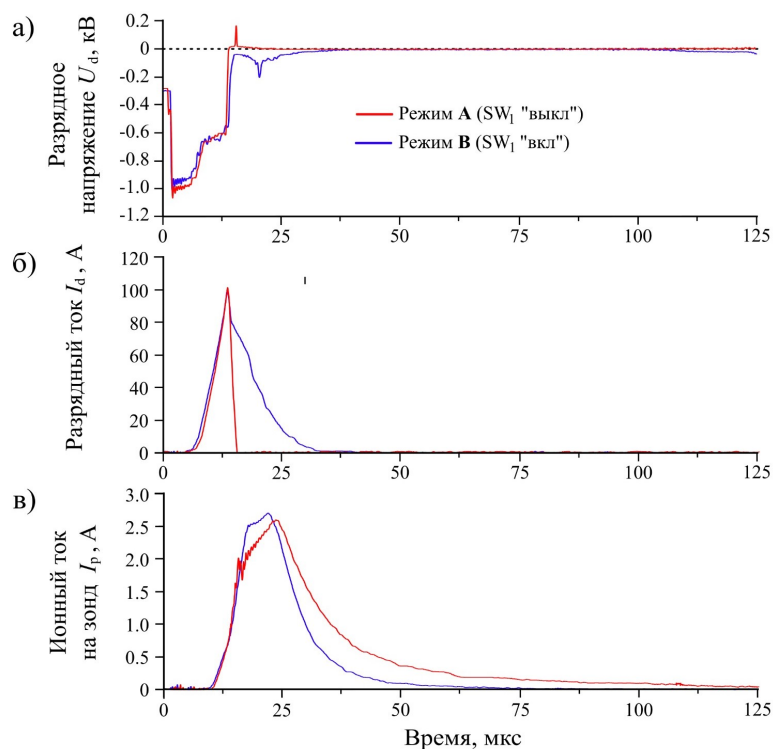


Рис. 2. Осциллограммы импульсов разрядного напряжения, разрядного тока и ионного тока на зонд \varnothing 100 мм в режимах **А** и **В**. Длительность импульсов разрядного напряжения – 12 мкс.

Импульсы ионного тока на зонд имеют практически одинаковую амплитуду в режимах **A** и **B**. При этом, ионный ток в режиме **A** спадает медленнее, чем в режиме **B**. В результате, импульс ионного тока в режиме **A** обладает гораздо большей длительностью (~ 100 мкс), по сравнению с режимом **B** (~ 50 мкс).

На Рис. 3 представлены зависимости среднего ионного тока на зонд, частоты импульсов, а также амплитуды напряжения и среднего тока разряда от длительности импульсов при фиксированной мощности разряда 500 Вт в режимах **A** и **B**. Для сравнения на графиках приведены параметры режима распыления на постоянном токе (режим DC).

Видно, что уменьшение длительности импульсов с 90 до 12 мкс приводит к двукратному увеличению амплитуды импульсов напряжения в режимах **A** и **B**. Максимальная амплитуда напряжения достигает 1300 В, при этом, средний разрядный ток снижается с 0.8–0.9 А до 0.4 А. Таким образом, амплитуда импульсов разрядного напряжения и средний разрядный ток сильно зависят от длительности импульсов и практически не отличаются в режимах **A** и **B**. Уменьшение длительности импульсов сопровождается увеличением их частоты повторения, что нам показывает график на Рис. 3в. В режиме **A** с малым временем затухания разрядного тока обеспечивается более высокая частота повторения импульсов, по сравнению с режимом **B**. Дело в том, что рекуперация индуктивной энергии во время затухания тока приводит к уменьшению энергии импульса в режиме **A**. Поскольку средняя мощность разряда должна оставаться одинаковой 500 Вт, уменьшение энергии импульсов компенсируется увеличением их количества, т.е. повышением частоты.

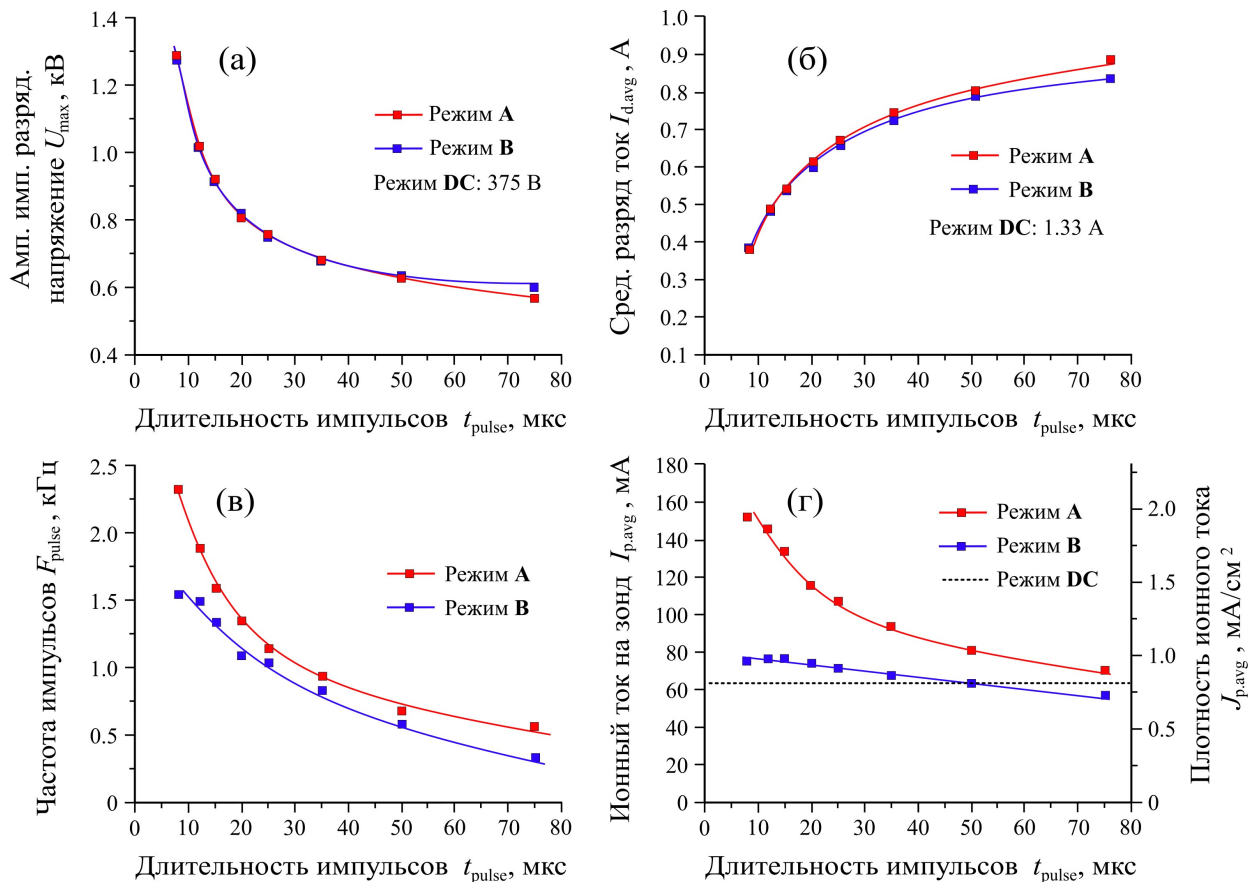


Рис. 3. Зависимости амплитуды напряжения разряда (а), среднего разрядного тока (б), частоты повторения импульсов (в) и среднего ионного тока (г) на зонд $\varnothing 100$ мм от длительности импульсов, полученные в режимах **A** и **B**.

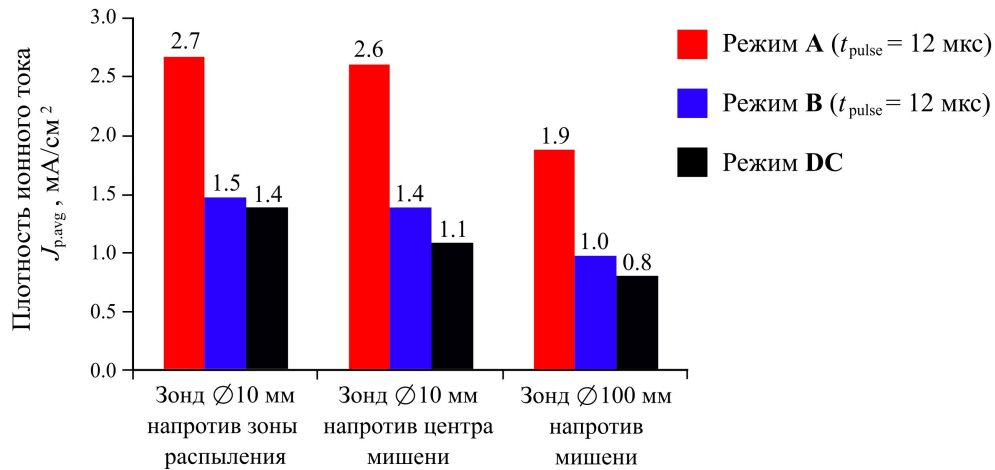


Рис. 4. Плотность ионного тока в зависимости от режима и положения зонда.

Уменьшение длительности импульсов приводит к увеличению ионного тока на зонд, как в режиме **A**, так и в режиме **B**, что показывают зависимости на Рис. 3г. Во всем диапазоне изменения длительности импульсов в режиме **A** обеспечивается более высокая плотность ионного тока на подложку, по сравнению с режимом **B** и режимом DC. Разница возрастает по мере сокращения длительности импульсов. При минимальной длительности импульсов 12 мкс, плотность ионного тока в режиме **A** достигает 2 мА/см^2 и становится в два раза выше, чем в режиме **B**. Можно выделить две основные причины более высокой плотности ионного тока в режиме **A**. Во-первых, благодаря быстрому затуханию тока и меньшему возврату на мишень ионов после каждого импульса разрядного тока в режиме **A** на подложку приходит большее количество ионов по сравнению с режимом **B**, о чем свидетельствует осциллограмма на Рис. 2. Во-вторых, благодаря рекуперации энергии в режиме **A** обеспечивается более высокая частота повторения импульсов при одинаковой средней мощности разряда. Это приводит к дополнительному увеличению интегрального потока ионов на подложку.

С помощью плоского зонда с охранным кольцом были проведены локальные измерения плотности ионного тока напротив центра мишени и зоны распыления (рейстрека) в режимах постоянного тока, а также режимах **A** и **B**, при длительности импульсов 12 мкс. Результаты измерений представлены на Рис. 4. Наблюдается значительное увеличение плотности ионного тока на подложку в режиме **A** (с короткой длительностью затухания разрядного тока) вне зависимости от расположения зонда. Ионный ток в режиме **A** приблизительно в 2 раза выше, чем в режиме **B** (с большим временем затухания разрядного тока). Разница между режимом **B** и режимом DC составляет 5–25%.

Рост плотности ионного тока при уменьшении длительности импульса можно объяснить созданием более благоприятных условий для транспортировки плазмы из области магнитной ловушки МРС в область размещения подложки (зонда) [13]. Время удержания плазмы в области ионизации уменьшается и при этом увеличивается время, в течение которого плазма может двигаться к подложке. Во время импульса разрядного тока в области ионизации вблизи мишени накапливается большое количество ионов. Плазму разряда удерживает ловушка, образованная скрещенными электрическим и магнитным полями. Ловушка существует до завершения импульса разрядного тока, пока к мишени приложен высокий отрицательный потенциал. После завершения импульса напряжения следует стадия послесвечения, в течение которой происходит распад плазмы. Поскольку на мишени отсутствует напряжение, плазма более не удерживается ловушкой, и электроны вместе с ионами могут свободно перемещаться к подложке. При короткой длительности импульса

разрядного тока (менее 10 мкс) подавляющая часть ионного тока (более 90%) протекает на подложку во время фазы послесвечения. Проведенные эксперименты подтверждают этот механизм увеличения плотности ионного тока. Меньшие значения плотности ионного тока в режиме **В** определяются наличием небольшого отрицательного потенциала на мишени в стадии послесвечения. Этого потенциала недостаточно для поддержания самостоятельного магнетронного разряда, но его вполне хватает для притяжения части ионов на мишень МРС во время стадии послесвечения.

4. Заключение

Экспериментально показано, что уменьшение времени затухания разрядного тока в процессе магнетронного распыления короткими импульсами высокой мощности приводит к увеличению средней плотности ионного тока, протекающего на подложку. При длительности импульсов 12 мкс, уменьшение времени затухания тока с 20 до 2 мкс позволило добиться двукратного увеличения плотности ионного тока на подложке, расположенной на удалении 6.5 см от мишени. Увеличение средней плотности ионного тока объясняется улучшением условий транспортировки ионов из области ионизации к подложке во время фазы послесвечения. При большом времени затухании разрядного тока значительная часть ионов, накопленных в области ионизации, возвращается на мишень. Тогда как, при малом времени затухания разрядного тока они транспортируются к подложке.

Благодарность

Работа выполнена в рамках Госзадания ИСЭ СО РАН (тема № FWRM-2021-0006).

5. Список литературы

- [1] S.M. Rossnagel, J.J. Cuomo, Ion beam bombardment effects during films deposition, *Vacuum*, vol. **38**(2), 73, 1988; doi: 10.1016/0042-207X(88)90600-8
- [2] J.S. Colligon, Energetic condensation: Processes, properties, and products, *J. Vac. Sci. Technol. A*, vol. **13**, 1649, 1995; doi: 10.1116/1.579746
- [3] K. Sarakinos, J. Alami, S. Konstantinidis, High power pulsed magnetron sputtering: A review on scientific and engineering state of the art, *Surf. Coat. Technol.*, vol. **204**, 1661, 2010; doi: 10.1016/j.surfcoat.2009.11.013
- [4] M. Samuelsson, D. Lundin, J. Jensen, M.A. Raadu, J.T. Gudmundsson, U. Helmersson, On the film density using high power impulse magnetron sputtering, *Surf. Coat. Technol.*, vol. **202**, 591, 2010; doi: 10.1016/j.surfcoat.2010.07.041
- [5] D.G. Teer and B.L. Delcea, Grain structure of ion-plated coatings, *Thin Solid Films*, vol. **54**, 295, 1978; doi: 10.1061/0040-6090(78)90385-1
- [6] D. Monaghan, R.D. Arnell, Novel PVD films by unbalanced magnetron sputtering, *Vacuum*, vol. **43**, 77, 1992; doi: 10.1016/0042-207X(92)901189-4
- [7] S.L. Rohde, L. Hultman, M.S. Wong, and W.D. Sproul, Dual-unbalanced magnetron deposition of TiN films, *Surf. Coat. Technol.*, vol. **50**, 255, 1992; doi: 10.1016/0257-8972(92)90009-Y
- [8] D.P. Monaghan, D.G. Teer, K.C. Laing, I. Efeoglu, and R.D. Arnell, Deposition of graded alloy nitride films by closed field unbalanced magnetron sputtering, *Surf. Coat. Technol.*, vol. **59**, 21, 1993; doi: 10.1016/0257-8972(93)90049-T
- [9] P.J. Kelly, R.D. Arnell, The influence of deposition parameters on the structure of Al, Zr and W coatings deposited by closed-field unbalanced magnetron sputtering, *Surf. Coat. Technol.*, vol. **86-87**, 425, 1996; doi: 10.1016/S0257-8972(96)02996-9

- [10] P.J. Kelly, R.D. Arnell, Characterization studies of the structure of Al, Zr, and W coatings deposited by closed-field unbalanced magnetron sputtering, *Surf. Coat. Technol.*, vol. **97**, 595, 1997; doi: 10.1016/S0257-8972(97)00328-9
- [11] R.D. Arnell, R.J. Kelly, Recent advances in magnetron sputtering, *Surf. Coat. Technol.*, vol. **112(1-3)**, 170, 1999; doi: 10.1016/S0257-8972(98)00749-X
- [12] V.O. Oskirko, A.N. Zakharov, V.A. Semenov, A.P. Pavlov, A.S. Grenadyorov, S.V. Rabotkin, A.A. Solovyev, Short-pulse high-power dual magnetron sputtering, *Vacuum*, vol. **200**, 111026, 2022; doi: 10.1016/j.vacuum.2022.111026
- [13] V.O. Oskirko, V.Y. Kozhevnikov, S.V. Rabotkin, A.P. Pavlov, V.A. Semenov, A.A. Solovyev, Ion current density on the substrate during short-pulse HiPIMS, *Plasma Sources Sci. Technol.*, vol. **32(7)**, 075007, 2023; doi: 10.1088/1361-6595/acdd95